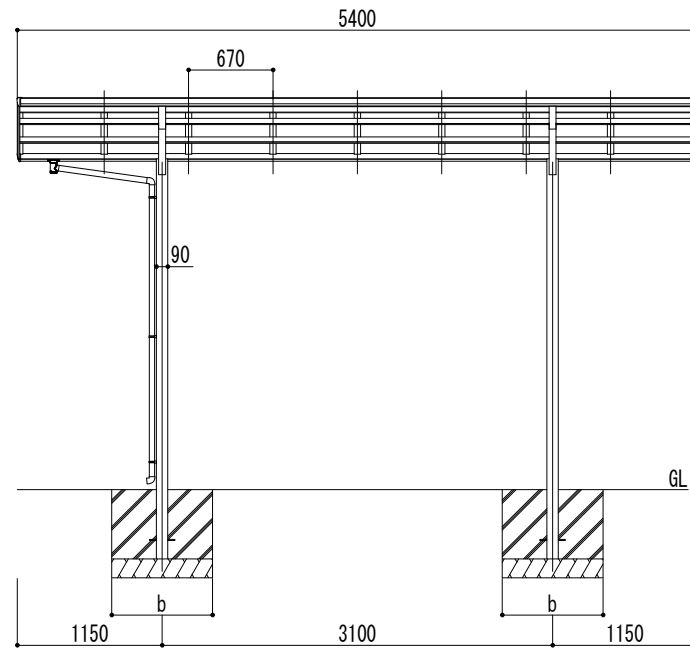
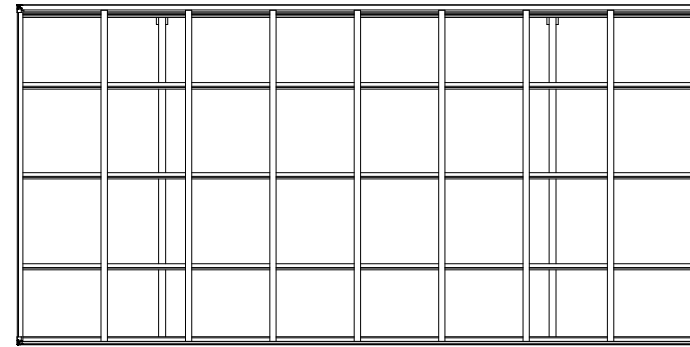
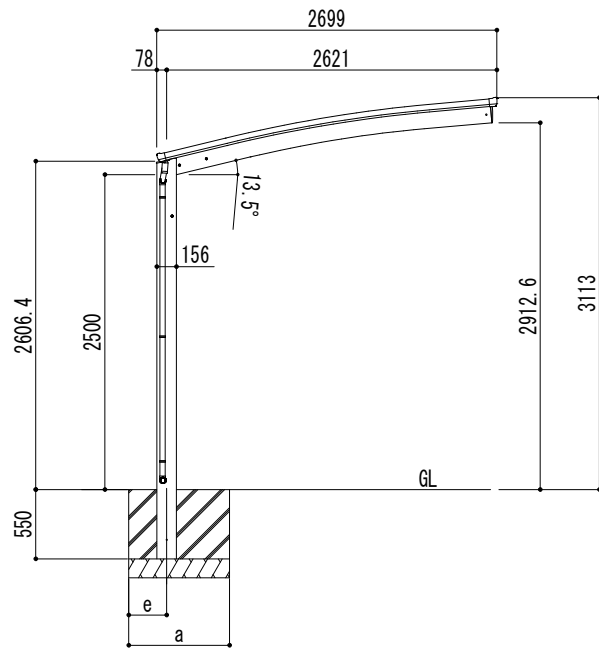


■基礎寸法表

間口呼称	奥行呼称	独立基礎						土間コンクリート考慮基礎					
		地耐力 (kN/m ²)			地耐力 (kN/m ²)			地耐力 (kN/m ²)			地耐力 (kN/m ²)		
		30		50		100		30		50		100	
a・b	e	a・b	e	a・b	e	a・b	e	a・b	e	a・b	e		
27	54	1250	300	1150	300	1000	300	650	325	550	275	500	250



変更記号

設計監理

工事名
リアルポートⅣ レギュラータイプ
基本(1台用) L54-W27 ロング柱

照査 担当 作図 尺度
1/30

御受領印
年月日

Daisen 大仙

図番

